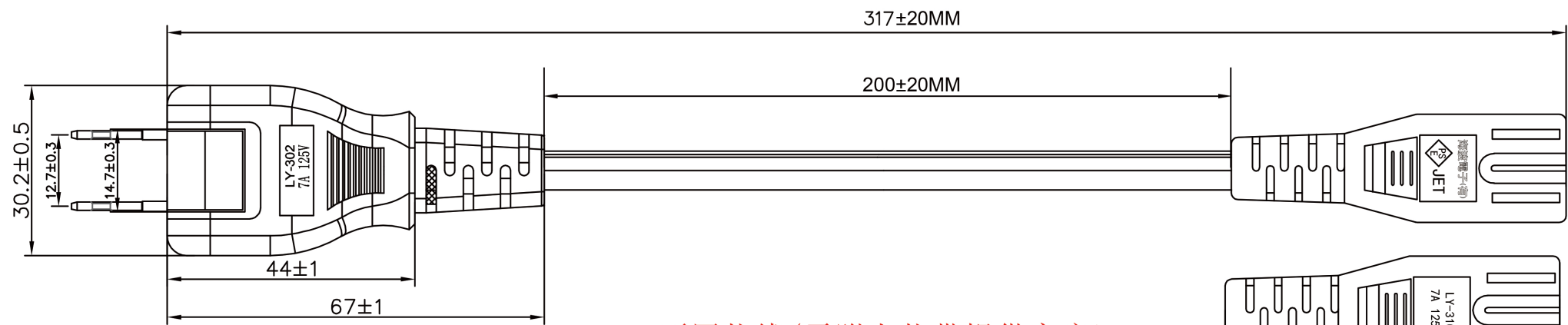


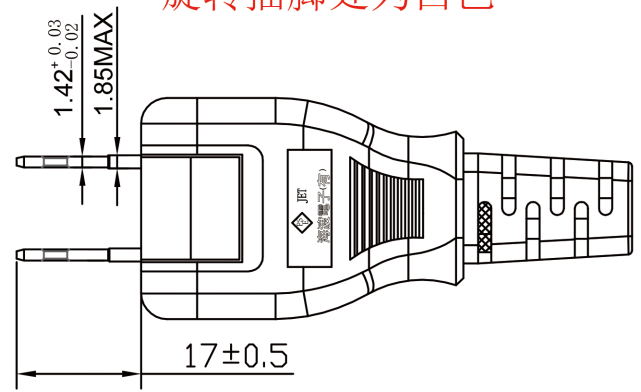
记号	变更内容	签名	日期
A2	更改了插脚尺寸	李丽丽	250804

A2版



不用扎线(需附上扎带提供客户)

旋转插脚处为白色



印字内容: 海渡電子有限公司 <PS>E JET6563-12011-1001 VFF 2X0.75mm²
 包装方式: 中性外箱标准包装。

Merryking
 深圳市钜博电子有限公司
 SHENZHEN MERRYKING ELECTRONICS Co., Ltd

颜色 COLOUR		比例 SCALE	1:1
料号 P/N		单位 UNIT	mm
机种 MODEL		角法 VIEW	
修定 REVISION		日期 DATE	25.08.04

线材 WIRE	日规2PIN可旋转(插脚带黑色绝缘) C8尾/ 2*0.75mm ² AC插脚、线材、C8字尾上都要带海渡电子字样 L=0.2M 黑色		
Ltem	QTY	Specifications	P/N
1	1PCS	LABEL	000-0000
2	1PCS	LABEL	000-0000
3	1PCS	LABEL	TBD

绘图 DWG.BY.	检图 CHK.BY.	承认 APP.BY.	名称 NAME
李丽丽			图号 DWG.NO.
			231-JP02001-006