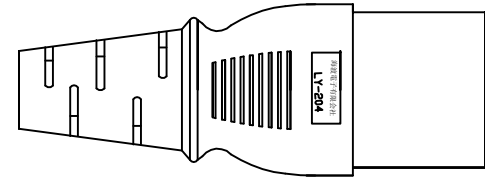
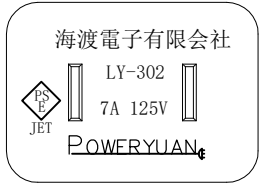
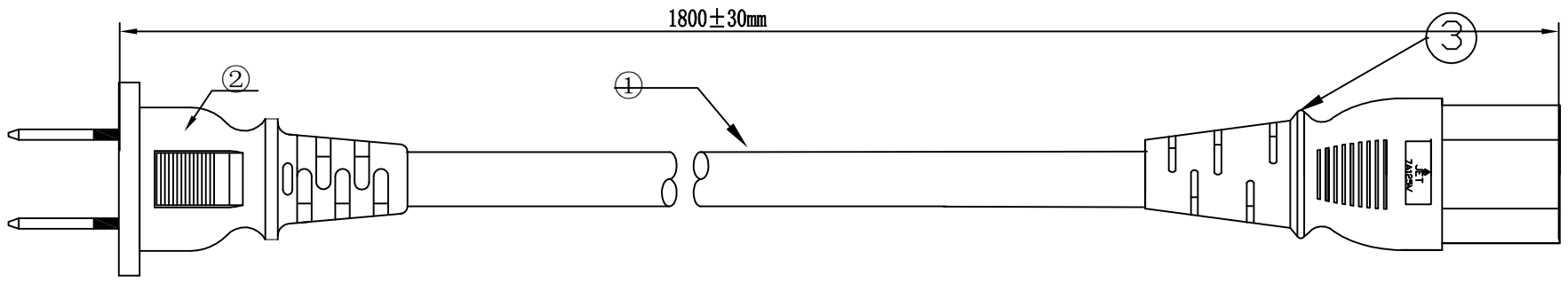


变更记录	A.0	新出图纸	2016.12.



印字内容：
海渡电子有限公司 <PSE> JET6563-12009-1001 POWER YUAN VCTF 2X0.75mm²

No	材料名称	物料编号	规格	型号	颜色	模具编号
③	端子		品字尾一体式端子			LY-204
	胶料		60P 黑色 插头料 比重小于1.45 NP料			7A 125V~
②	端子		日规两插半绝缘端子 (连续端子)			LY-302
	胶料		50P 黑色 插头料 PSE专用符合新标准比重小于1.45			7A 125V
①	电线		VCTF 2X0.75 BK 1800MM±20mm POWERYUAN 油印 30/0.18AS/41/0.15			黑色

工程图纸				
单位	比例	版本	制作日期	
mm	Free	A.0		
客户			产品料号	
品名	LY-302+LY-204		图纸编号	
批准		审核		制图
范伟辉				蒋娇娇

由 Autodesk 教育版产品制作

由 Autodesk 教育版产品制作