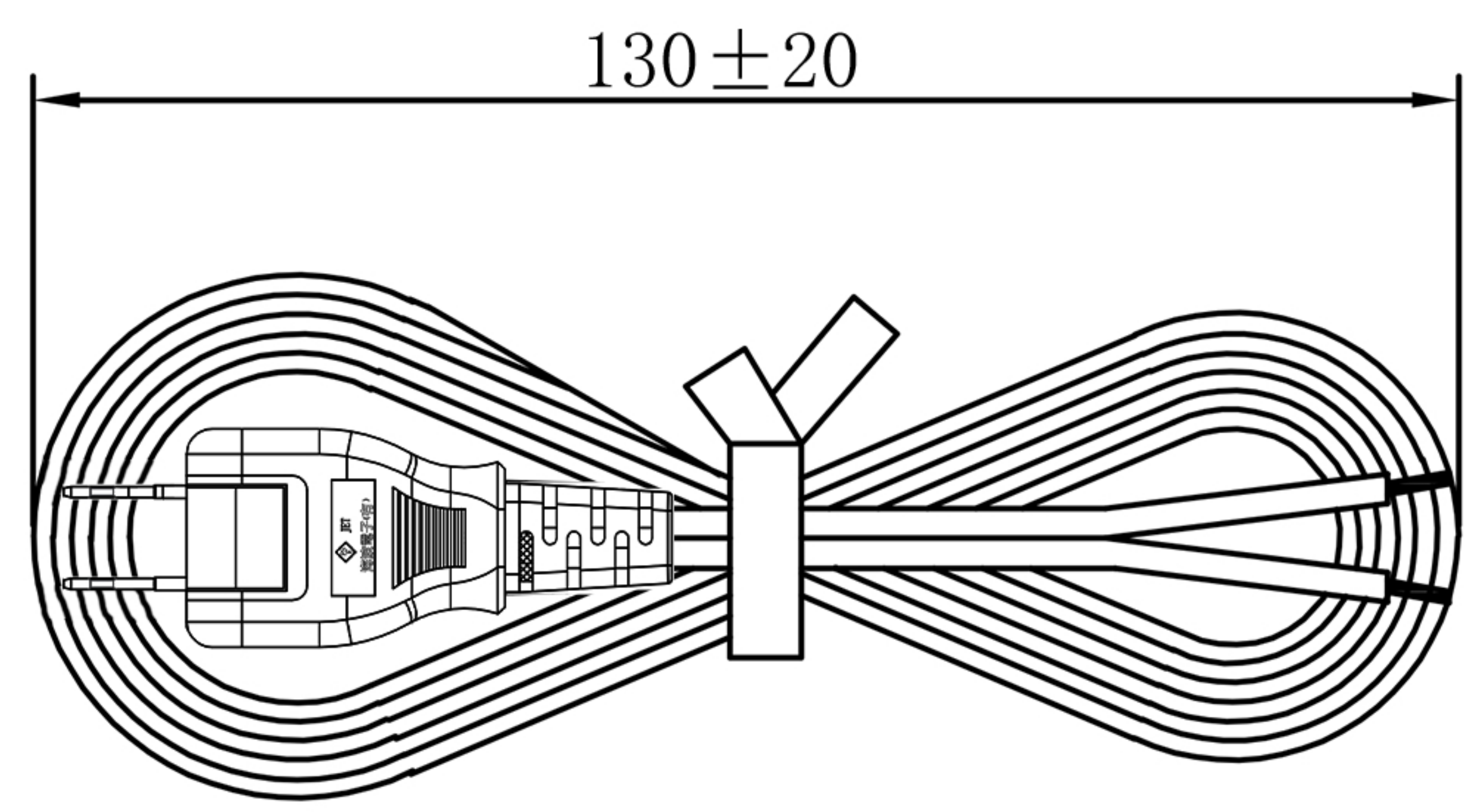
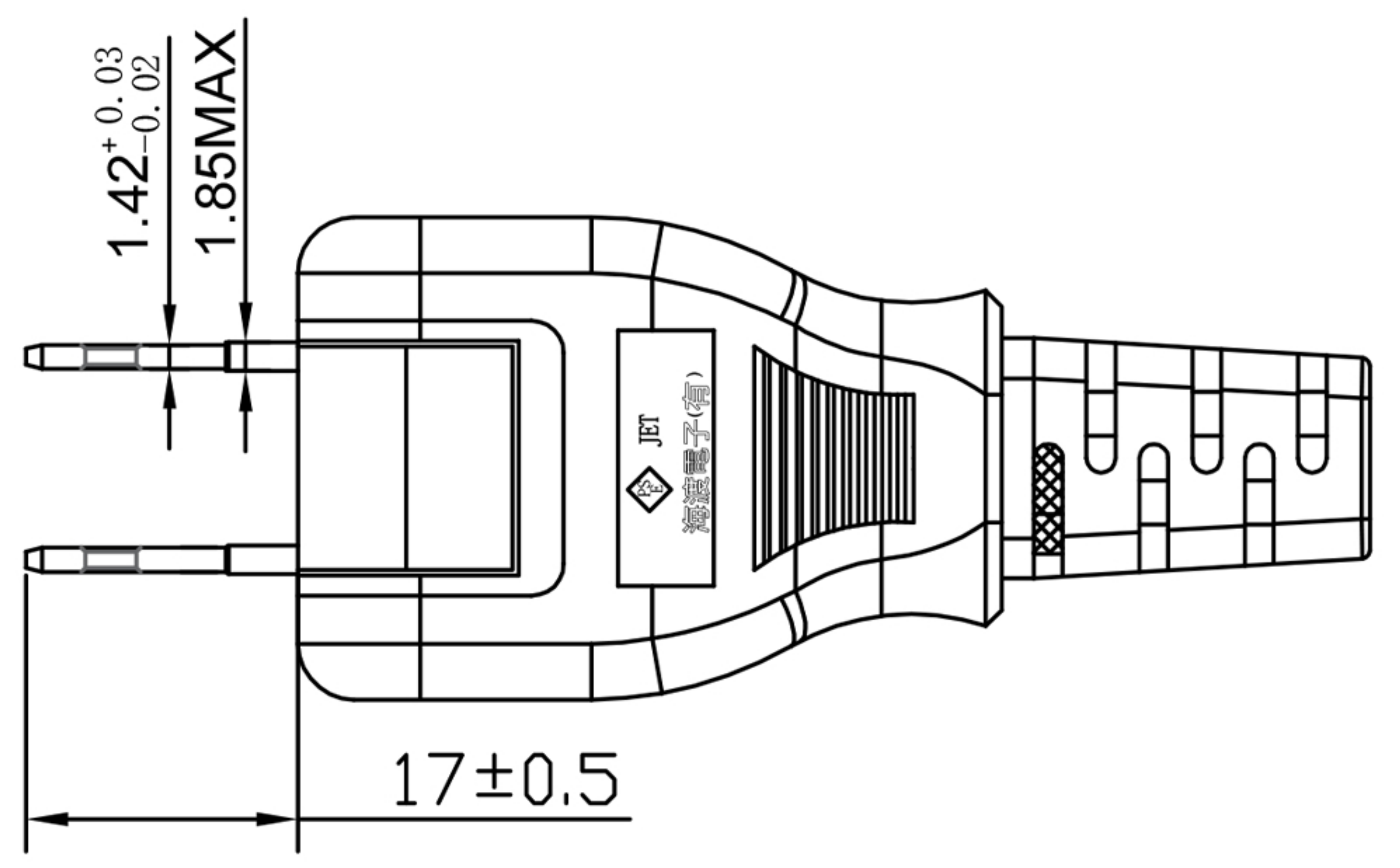
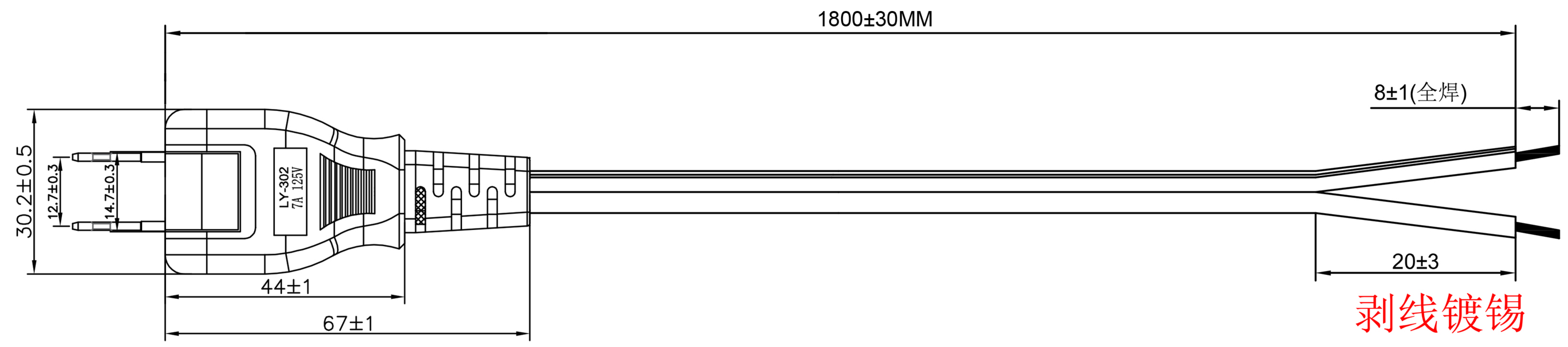


REV.	R.S. No.	DESCRIPTION	DATE

A1版



备注：
 印字内容：海渡電子有限会社 <PS>E JET6563-12011-1001 VFF 2X0.75mm²

Merryking
 深圳市钜博电子有限公司
 SHENZHEN MERRYKING ELECTRONICS Co., Ltd

颜色 COLOUR	比例 SCALE	1:1
料号 P/N	单位 UNIT	mm
机种 MODEL	角法 VIEW	
名称 NAME	修定 REVISION	
图号 DWG NO.	日期 DATE	24.11.06

线材 WIRE	Specifications		P/N
Ltem	QTY		
1	1PCS	LABEL	000-0000
2	1PCS	LABEL	000-0000
3	1PCS	LABEL	TBD

绘图 DWG.BY.	检图 CHK.BY.	承认 APP.BY.	名称 NAME
李丽丽			图号 DWG NO.

由 AUTODESK 学生版生成

由 AUTODESK 学生版生成